



Monitor energii Wi-Fi 16 A

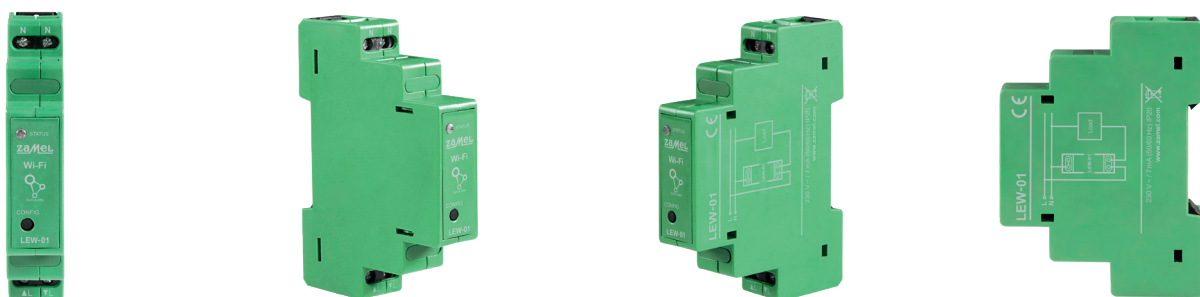
supla LEW-01



Monitor energii Wi-Fi 16 A

LEW-01

WIDOK PRODUKTU



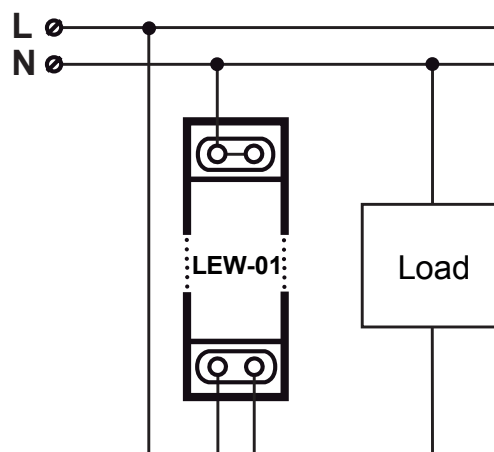
OPIS

LEW-01 to działające w systemie Supla urządzenie przeznaczone do monitorowania energii elektrycznej na obwodach jednofazowych zabezpieczonych wyłącznikiem nadmiarowo-prądowym o maksymalnej wartości 16 A. Pomiar wykonywany jest dwukierunkowo, metodą bezpośrednią co czyni monitor właściwym do stosowania zarówno w obwodach oświetleniowych, gniazdkowych czy przy jednofazowych instalacjach fotowoltaicznych. Urządzenie montowane jest na szynie DIN (TH-35) i zajmuje szerokość jednego modułu. Dane pomiarowe dostępne są w aplikacji Supla z możliwością eksportu do pliku CSV.

DANE TECHNICZNE

LEW-01	
Napięcie znamionowe:	230 V ~
Znamionowy pobór mocy:	0,8 W
Częstotliwość:	50 Hz
Tolerancja napięciowa:	-20 % ÷ 10 %
Transmisja:	Wi-Fi 2.4 GHz
Moc nadawania:	ERP < 20 mW
Dokładność pomiaru:	Klasa 2 (±2%)
Parametry pomiaru:	Pomiar bezpośredni 16 A
Sygnalizacja optyczna zasilania:	Dioda LED
Stopień ochrony:	IP20
Maksymalny przekrój przewodów:	4 (przewody o przekroju do 2,5 mm ²)
Mocowanie obudowy:	Szyna TH-35, 1 moduł
Temperaturowy zakres pracy:	-10°C ÷ +55°C
Wymiary:	90 x 17,5 x 66 mm
Waga:	0,050 kg
Zaciski zasilania napięciowe:	L; N
Zaciski pomiarowe:	L'

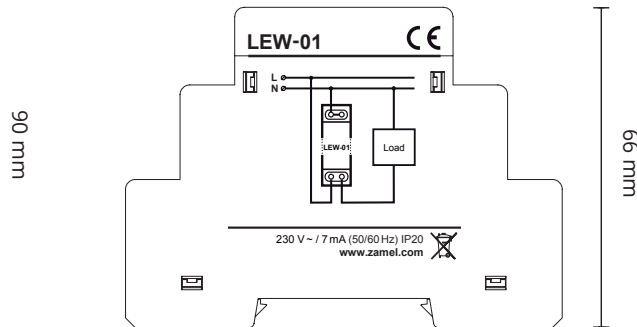
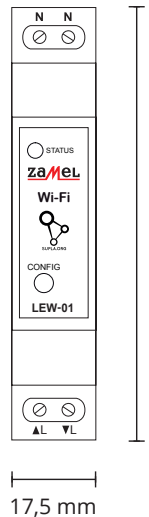
SCHEMAT PODŁĄCZENIA



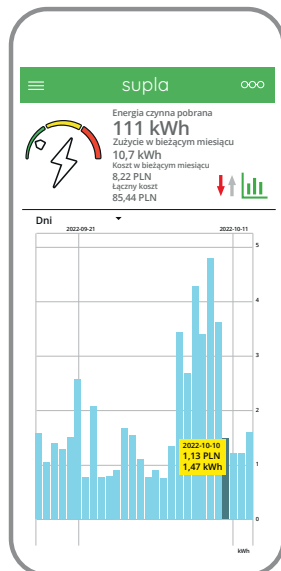
CECHY PRODUKTU

- pomiar bezpośredni – bez stosowania przekładników
- monitor dwukierunkowy – odpowiedni również do jednofazowych instalacji fotowoltaicznych
- do monitorowania obwodów jednofazowych zabezpieczonych wyłącznikiem nadmiarowo-prądowym o maksymalnej wartości 16 A
- analiza danych w aplikacji Supla oraz możliwość eksportu do pliku CSV
- aberracja napięcia (sprawdzenie czy przekraczamy poziomy napięcie min, max)

WYMIARY I ZNAKOWANIE



APLIKACJA



DEKLARACJA ZGODNOŚCI

