



# Moduł Rozszerzeń Przekładników 200 A / 66.6 mA

MRP-200A

## WIDOK PRODUKTU



## OPIS

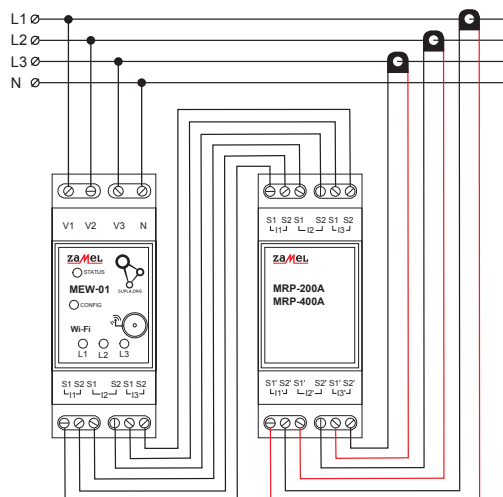
Moduł Rozszerzeń Przekładników MRP-200A służy do rozszerzenia możliwości pomiarowych Monitora Energii Elektrycznej MEW-01. Moduł MRP-200A daje możliwość monitorowania sieci elektrycznej, gdzie natężenie prądu wynosi do 200 A. Urządzenie sprzedawane jest w komplecie z przekładnikami prądowymi SC-24 (200A). Moduł przeznaczony jest do naszego urządzenia MEW-01. Wystarczy zmienić rodzaj obsługiwanych przekładników poprzez stronę konfiguracyjną <http://192.168.4.1> w trybie konfiguracji MEW-01.

## DANE TECHNICZNE

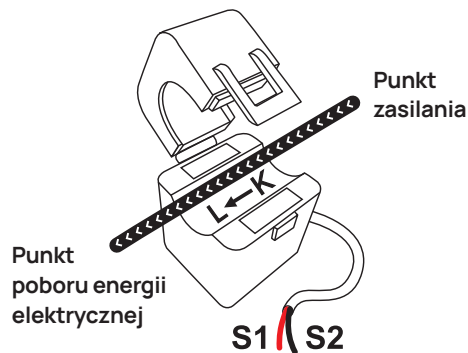
MRP-200A	
Zaciski wejściowe:	I1, I2, I3 – podłączenie monitora energii elektrycznej
Zaciski wyjściowe:	I1', I2', I3' – podłączenie przekładników prądowych
Liczba zacisków przyłączeniowych:	12
Przekrój przewodów przyłączeniowych:	0,2 - 2,5 mm <sup>2</sup>
Moment dokręcający:	0,4 Nm
Temperatura pracy:	-25 - +50°C
Pozycja pracy:	dowolna
Mocowanie obudowy:	szyna TH35
Stopień ochrony obudowy:	IP20
Wymiary:	90 x 35 x 66 mm
Waga:	MRP-200A: 0,068 kg

SC-24	
Maksymalny ciągły prąd pierwotny:	200 A
Prąd wtórny:	66,6 mA
Dokładność:	Klasa 1
Napięcie izolacji:	0,66 kV
Kąt fazowy:	mniej niż 2 stopnie przy 50% prądu znamionowego
Częstotliwość:	od 50 Hz do 60 Hz
Temperatura pracy:	-15°C do 60°C
Średnica otworu na przewód:	24 mm
Wymiary:	67 x 35 x 54 mm
Waga:	0,274 kg
Wyprowadzenia:	przewód dwużyłowy: S1 – czerwony S2 – czarny

## SCHEMAT PODŁĄCZENIA



## MONTAŻ PRZEKŁADNIKA

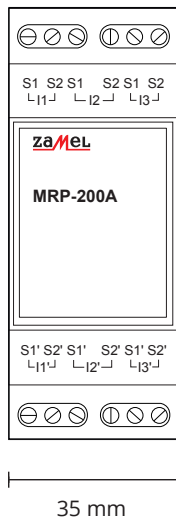


**WAŻNE**

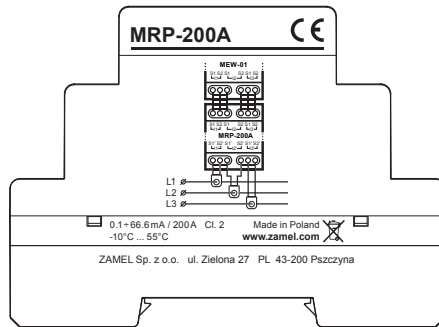
**L ← K**

Strzałka na przekładnikach powinna być zgodna z kierunkiem poboru energii z sieci.

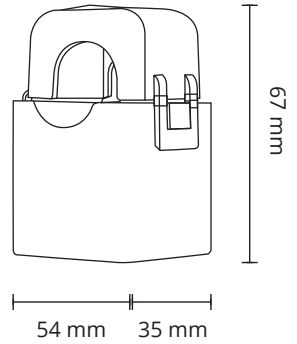
## WYMIARY I ZNAKOWANIE



90 mm



66 mm



67 mm

54 mm 35 mm

## CECHY PRODUKTU:

- MRP rozszerza zakres pomiarowy Monitora Energii Elektrycznej MEW-01 MRP (wersja dedykowana bez przekładników), MEW-01, MEW-01 LITE
- Urządzenia MEW-01 i MEW-01 LITE współpracują z modułami MRP od wersji oprogramowania 2.8.56. (dla starszych wersji należy wykonać aktualizację)
- łatwy montaż na szynie DIN
- w komplecie trzy przekładniki SC-24 (200A)
- maksymalna średnica opomiarowanego przewodu 24 mm

## DEKLARACJA ZGODNOŚCI

