

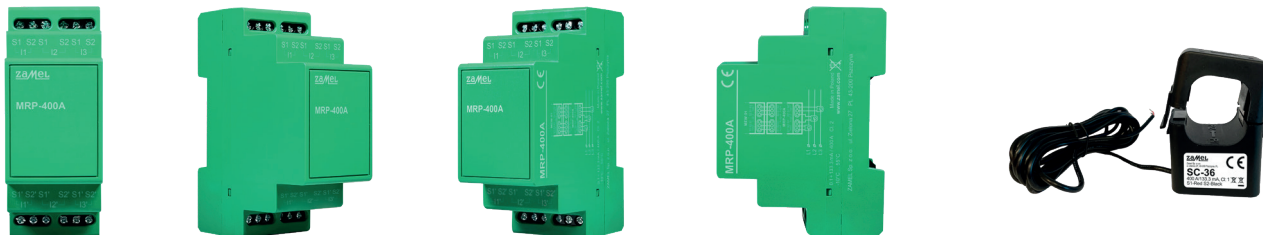


Moduł Rozszerzeń Przekładników 400 A / 133.3 mA

MRP-400A

Moduł Rozszerzeń Przekładników 400 A / 133.3 mA MRP-400A

WIDOK PRODUKTU



OPIS

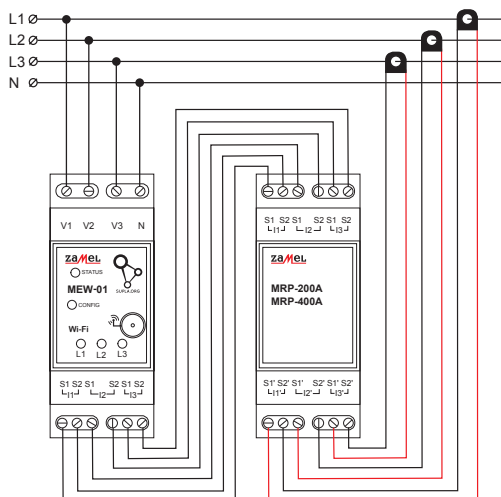
Moduł Rozszerzeń Przekładników MRP-400A służy do rozszerzenia możliwości pomiarowych Monitora Energii Elektrycznej MEW-01. Moduł MRP-400A daje możliwość monitorowania sieci elektrycznej, gdzie natężenie prądu wynosi do 400 A. Urządzenie sprzedawane jest w komplecie z przekładnikami prądowymi SC-36 (400A). Moduł przeznaczony jest do naszego urządzenia MEW-01. Wystarczy zmienić rodzaj obsługiwanych przekładników poprzez stronę konfiguracyjną <http://192.168.4.1> w trybie konfiguracji MEW-01.

DANE TECHNICZNE

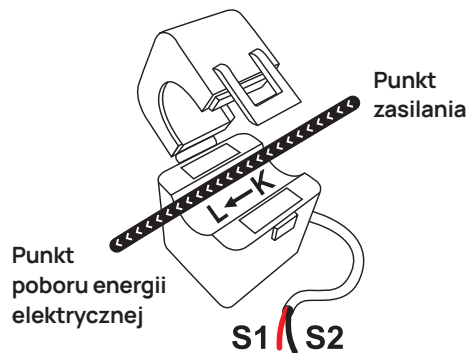
MRP-400A	
Zaciski wejściowe:	11, 12, 13 – podłączenie monitora energii elektrycznej
Zaciski wyjściowe:	11', 12', 13' – podłączenie przekładników prądowych
Liczba zacisków przyłączeniowych:	12
Przekrój przewodów przyłączeniowych:	0,2 - 2,5 mm ²
Moment dokręcający:	0,4 Nm
Temperatura pracy:	-25 - +50°C
Pozycja pracy:	dowolna
Mocowanie obudowy:	szyna TH35
Stopień ochrony obudowy:	IP20
Wymiary:	90 x 35 x 66 mm
Waga:	MRP-400A: 0,068 kg

SC-36	
Maksymalny ciągły prąd pierwotny:	400 A
Prąd wtórny:	133,3 mA
Dokładność:	Klasa 1
Napięcie izolacji:	0,66 kV
Kąt fazowy:	mniej niż 2 stopnie przy 50% prądu znamionowego
Częstotliwość:	od 50 Hz do 60 Hz
Temperatura pracy:	-15°C do 60°C
Średnica otworu na przewód:	36 mm
Wymiary:	87 x 43 x 68 mm
Waga:	0,401 kg
Wyprowadzenia:	przewód dwużyłowy: S1 – czerwony S2 – czarny

SCHEMAT PODŁĄCZENIA



MONTAŻ PRZEKŁADNIKA

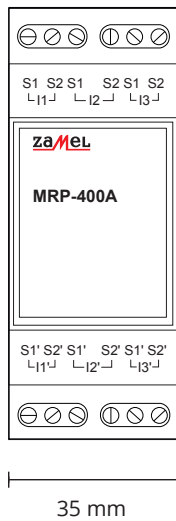


WAŻNE

L ← K

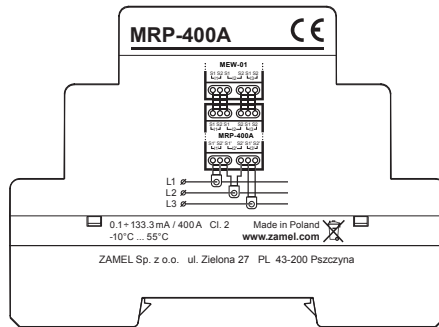
Strzałka na przekładnikach powinna być zgodna z kierunkiem poboru energii z sieci.

WYMIARY I ZNAKOWANIE



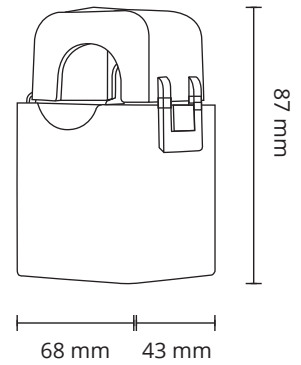
90 mm

35 mm



66 mm

WYMIARY SC-36



87 mm

68 mm 43 mm

CECHY PRODUKTU:

- MRP rozszerza zakres pomiarowy Monitora Energii Elektrycznej MEW-01 MRP (wersja dedykowana bez przekładników), MEW-01, MEW-01 LITE
- Urządzenia MEW-01 i MEW-01 LITE współpracują z modułami MRP od wersji oprogramowania 2.8.56. (dla starszych wersji należy wykonać aktualizację)
- łatwy montaż na szynie DIN
- w komplecie trzy przekładniki SC-36 (400A)
- maksymalna średnica opomiarowanego przewodu 36 mm

DEKLARACJA ZGODNOŚCI

